

## Implementación de Motor Stirling para generación de energía eléctrica limpia empleando una lente de Fresnel

### Implementation of Stirling Engine for clean electric power generation using a Fresnel lens

LÓPEZ-XELO, Hilario†\*, HERNÁNDEZ-MEDINA, José Juan, PÉREZ-MARTÍNEZ, Rene y CABRERA-PÉREZ, José Luis

*Instituto Tecnológico Superior de Tlaxco*

ID 1<sup>er</sup> Autor: *Hilario, López-Xelo* / ORC ID: 0000-0001-6597-6598, CVU CONACYT ID: 732365

ID 1<sup>er</sup> Coautor: *José Juan, Hernández-Medina* / ORC ID: 0000-0003-4625-2660, CVU CONACYT ID: 5227576

ID 2<sup>do</sup> Coautor: *Rene, Pérez-Martínez* / ORC ID: 0000-0001-5981-8403

ID 3<sup>er</sup> Coautor: *José Luis, Cabrera-Pérez* / ORC ID: 0000-0003-3035-0266, CVU CONACYT ID: 672263

DOI: 10.35429/JSI.2019.12.3.4.9

Recibido 04 de Agosto, 2019; Aceptado 30 de Noviembre, 2019

#### Resumen

En busca de ampliar la generación de energía eléctrica y reducir la quema de combustibles fósiles, se propone utilizar las herramientas que ya se tienen y la información necesaria para realizar un prototipo de motor Stirling tipo Alfa, el cual es una máquina térmica con bajos niveles de ruido y emisiones tóxicas, que su diseño relativo es de bajo costo de fabricación para la generación de energía eléctrica limpia. Para para el calentamiento utilizaremos una lente de Fresnel con el propósito de satisfacer la demanda de energía térmica del mismo, en el sentido de conseguir el mejor ángulo de captación de rayos solares, al mismo tiempo conseguir la mayor concentración de calor posible para el ángulo de calentamiento del motor. La validación del modelo propuesto se realiza a partir de resultados experimentales, utilizando la información que se obtenga de la producción de energía eléctrica, con esto se dará la validación del prototipo que se realice, de manera semejante al concentrador solar de disco parabólico.

**Stirling, Fresnel, Energía**

#### Abstract

In search of expanding the generation of electric power and reduce the burning of fossil fuels. It is proposed to use the tools that already have and the necessary information to make a prototype of Alfa type Stirling engine, which is a thermal machine with low levels of noise and toxic emissions, that its relative design is of low manufacturing cost for the generation of clean electrical energy, for the heating we will use a Fresnel lens with the purpose of satisfying the thermal energy demand of the same, in the sense of achieving the best angle of capture of solar rays, at the same time achieving the highest concentration of heat possible for the heating angle of the motor. The validation of the proposed model is based on experimental results, using the information obtained from the production of electrical energy, with this the validation of the prototype will be performed, similar to the solar parabolic dish concentrator.

**Stirling, Fresnel, Energy**

**Citación:** LÓPEZ-XELO, Hilario, HERNÁNDEZ-MEDINA, José Juan, PÉREZ-MARTÍNEZ, Rene y CABRERA-PÉREZ, José Luis. Implementación de Motor Stirling para generación de energía eléctrica limpia empleando una lente de Fresnel. Revista de Innovación Sistemática. 2019. 3-12: 4-9

\*Correspondencia al Autor (Correo electrónico: hil\_lx@hotmail.com)

† Investigador contribuyendo como primer Autor.

## Introducción

Producir, distribuir y consumir racionalmente la energía eléctrica es una imperiosa necesidad tecnológica, ecológica y social. Por esto, consolidar las fuentes alternas de generación, es el reto tecnológico de hoy en día. Sin embargo, la mayor parte de la producción de la energía eléctrica en México se realiza mediante el uso de combustibles fósiles, aunque también se cuenta con otros medios de producción de la misma como son: plantas hidroeléctricas, aerogeneradores, por medio de paneles fotovoltaicos, entre otros. El único inconveniente de esta última forma de generación es que tiene costos elevados tanto para obtener la energía eléctrica final como para su distribución.

Su mayor desventaja que es altamente contaminante (cuando la vida útil de los paneles termina y cuando se fabrican, ya que su proceso de manufactura implica el uso de elementos químicos que ocasionan polución grave). Aunque la política en todas las empresas, en el sector público y en los hogares es optar por el ahorro de energía eléctrica, aun así, los costos siguen siendo elevados, y la contaminación sigue en aumento. Entonces, surge la necesidad de producir energía eléctrica a un menor costo y de una manera más amigable con el medio ambiente.

Estas razones, de alguna forma, explican por qué en los últimos años ha resurgido el interés, por desarrollar y perfeccionar algunos motores y máquinas inventadas en el pasado pero que no tuvieron en ese momento mucho éxito o que devinieron en desuso; tal es el caso del motor Stirling (inventado en 1816), el cual tiene una serie de ventajas y desventajas importantes. Entre dichas desventajas está su baja potencia, que incluso es tal, que no puede suministrar energía a toda una casa, pero sí se puede utilizar para alimentar al menos unos cuantos aparatos.

El motor Stirling es una máquina térmica que puede trabajar con cualquier fuente externa de calor, por lo que, en principio, puede utilizar cualquier tipo de energía (solar, fósil, biomasa, geotérmica, nuclear, etc.), lo que resulta en una ventaja apreciable. (Cacho et al, 2007).

Los motores Stirling, para poder funcionar, requieren solamente de una fuente de calor y, en virtud de lo básico de su diseño, empezarán a rotar. Como consecuencia, el motor Stirling funcionará como primo motor y hará girar en primera instancia a una polea, que su vez, proporcionará movimiento al generador eléctrico. Dicha fuente de calor se puede obtener por muchos medios a costos accesibles y con un impacto bajo en términos de emisión de contaminantes. Además, por ser éste un motor de combustión externa, la facilidad para su control de emisiones tóxicas, las vibraciones y el ruido del motor, es más fácil y su construcción es comparativamente sencilla.

Precisamente, se puede utilizar un sistema de concentración de calor solar, para generar el calor necesario para que funcione el motor Stirling y, por ende, generar energía eléctrica. Para concentrar el calor del Sol en un punto, se usará una lente de Fresnel. La geometría de la lente de Fresnel es tal, que permite obtener prácticamente el mismo desempeño y funcionalidad que una lente biconvexa (o lupa), pero con una fracción minúscula de su peso, con menos aberraciones y menor costo, aunque con un área de concentración mayor.

El motor Stirling aquí propuesto, está dotado con un concentrador solar que funciona con base a una lente de Fresnel, por lo que constituye una alternativa importante y factible para ser utilizada por usuarios que se encuentran en las zonas rurales y urbanas marginales, que carecen de energía eléctrica, y que difícilmente podrán acceder a la red eléctrica, por lo que se considera que el estudio de factibilidad y aplicación de este tipo de tecnología, que no requiere de combustibles con propiedades específicas, puede ayudar a elevar el índice de electrificación y mejorar la calidad de vida de estas poblaciones.

La funcionalidad termo-mecánica del motor Stirling, así como el uso de una lente de Fresnel para el calentamiento del fluido de trabajo, es para demostrar la factibilidad de utilizar a estos dos elementos a fin de producir energía eléctrica. Esto constituye una primera etapa en el estudio de un motor prototipo Stirling tipo Gama solar en construcción, con el fin de evaluar los datos experimentales que se obtengan del mismo.

### Mercado Objetivo del proyecto

Este sistema a pesar de ser experimental, debe funcionar durante al menos 10 años, sin grandes gastos ni maniobras de mantenimiento, pues sólo requerirá lubricación, ajustes menores e inspecciones periódicas. Además, debe soportar la intemperie, sobre todo la lluvia y granizo, así como el viento.

El mercado objetivo en México lo pueden constituir los más de dos millones de personas que viven en más de 13,000 comunidades apartadas, además de sistemas de comunicaciones, granjas, casas y otras aplicaciones. (INEGI, 2010).

### El motor tipo Stirling

La versión básica de este motor dispone de un cilindro con un pistón conectado a un cigüeñal. En el interior del cilindro se encierra una masa de aire que realiza un ciclo, en el que alternativamente dicha masa se calienta y enfría desde el exterior a través de la pared del cilindro. El ciclo comprende una etapa de compresión, una de calentamiento, una de descompresión y enfriamiento. El aire que hace mover el motor no está en contacto con el exterior por lo que su funcionamiento no puede producir contaminación alguna al ambiente. (Sarabia et al, 2007). El motor Stirling es el único capaz de aproximarse al rendimiento máximo teórico conocido como rendimiento de Carnot.

El calentamiento se produce haciendo incidir la radiación solar concentrada sobre un punto, y el enfriamiento se lleva a cabo mediante el recorrido de los pistones de un motor Stirling tipo Gama que están interconectados. Existen diversas versiones, de acuerdo al mecanismo utilizado, para producir estas dos acciones en los momentos oportunos respecto a la compresión y descompresión ocasionadas por el movimiento del pistón movido por una manivela y cigüeñal.

### Clasificación de los motores Stirling según su configuración

Los motores Stirling se dividen en tres grupos primordialmente, Alfa, Beta y Gama, dependiendo la configuración de su cilindro y de su pistón.

Los motores tipo Alfa son los que constructivamente se parecen más a la siguiente imagen. La característica de este motor es que tiene dos pistones en un ángulo de 90°: uno caliente y el otro frío. Ambas bielas van conectadas al mismo punto, ya que los pistones están desfasados, porque en el caso de que no lo estuvieran no estarían conectados en el mismo punto del cigüeñal. (Agüero, 2006).

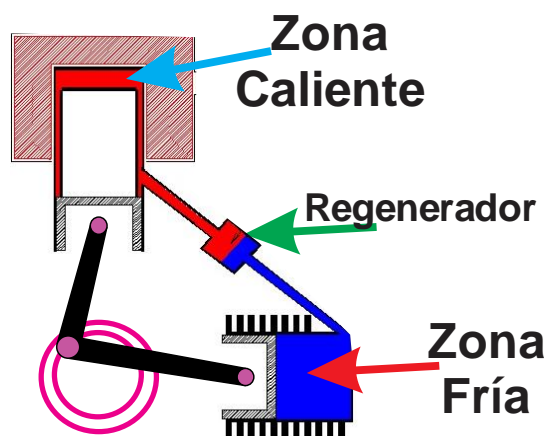


Figura 1 Motor Stirling tipo Alfa

Los motores tipo Beta tienen el pistón y el desplazador en el mismo cilindro, por eso tienen poco volumen muerto, y, por lo tanto, es el de mayor potencia específica de las tres configuraciones. Existe una holgura entre el desplazador y el cilindro para permitir el paso del gas de la zona caliente a la fría y viceversa. Su desventaja está en su fabricación, porque ésta es muy complicada y requiere de alta precisión (Agüero, 2006).

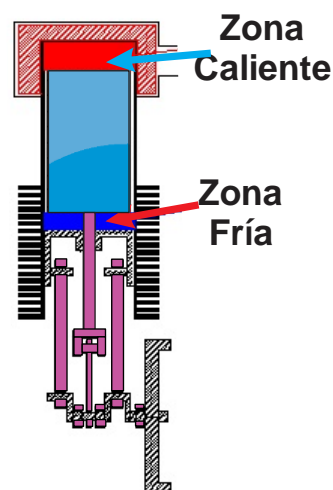


Figura 2 Motor Stirling tipo Beta

El motor Stirling tipo Gama se deriva de la configuración Beta, pero es más sencillo de construir. Consta de dos cilindros separados, en uno de los cuales se sitúa el desplazador y en el otro, el pistón de potencia.

Este tipo de motor es el de menor potencia específica, debido a su gran volumen muerto. (Agüero, 2006).

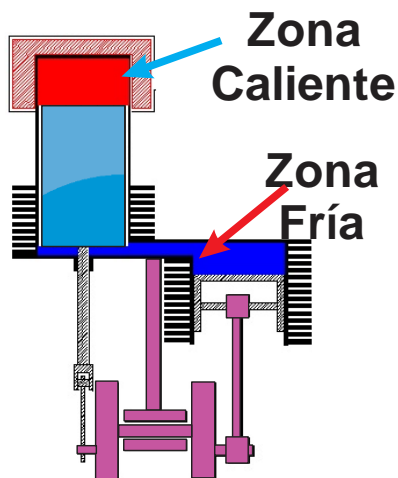


Figura 3 Motor Stirling tipo Gama

### Etapa 1: Selección y Construcción de prototipo motor Stirling

Para este proyecto se decidió construir un motor tipo Gama, el cual es el más sencillo de los tres tipos de motores Stirling. El prototipo se maquinó lo más parecido a los motores ya existentes tipo SOLO V161, que se pueden encontrar comercialmente. Y se muestra en la figura siguiente.

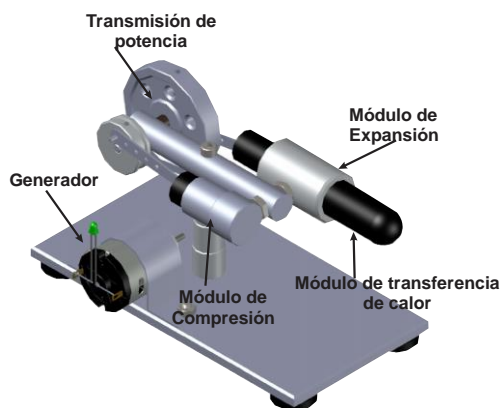


Figura 4 Diseño Prototipo Motor Stirling Gama

Para la construcción de este prototipo, se revisaron algunos diseños comerciales y se siguieron algunas de las indicaciones de proyectos análogos en términos de dimensiones, materiales, proporciones y diseño. Además, se realizaron dibujos que representaban cada una de las piezas de este motor de prueba prototipo.

La construcción del prototipo tiene como base dos criterios:

- El enfoque modular de las partes que lo componen.
- La disponibilidad de los materiales para la realización del prototipo.

El equipo consta de tres elementos principales y dos módulos asociados a cada uno de ellos, como se indica en la figura siguiente. La Tabla 1.1 indica los módulos constitutivos de cada elemento principal del sistema.

Sistema de Generación	
Motor	Módulo de Expansión y compresión.
	Módulo de transferencia de calor.
	Módulo de acoplamiento.
Generador	Generador.
	Transmisión de potencia.

Tabla 1 Estructura del sistema de generación

### Etapa 2: Selección de la lente de Fresnel.

La lente de Fresnel es una lente óptica delgada y aplanada que tiene el mismo poder óptico que una lente biconvexa y consiste en una serie de pequeñas ranuras concéntricas estrechas talladas sobre la superficie de una lámina de plástico ligera. Este tipo de lente puede reducir notablemente el espesor, las aberraciones, el peso y el costo. Cada ranura está en un ángulo ligeramente diferente a la siguiente. Cada ranura en sí es una lente individual que permite doblar las ondas de luz de manera paralela y enfocar la luz.

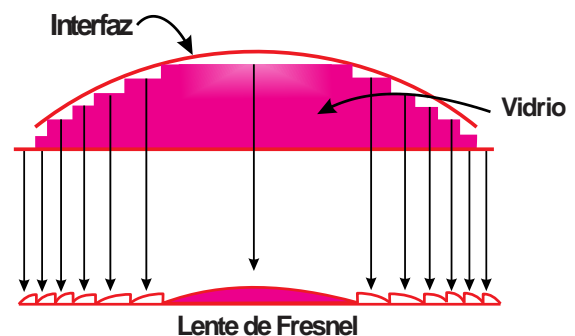


Figura 5 Prototipo Motor Stirling Gama

Para el desarrollo del presente trabajo se hace uso de una lente de Fresnel de 30 cm x 20 cm. El material del cual está hecha es PMMA (*Polymethyl methacrylate*), también conocido como acrílico o por el nombre Plexiglás y tiene un peso de 58 gr., y un espesor de 3/64 de pulgada. Con respecto a la medición de la temperatura local se hizo uso de un termómetro digital. Así pues, se realizaron algunas mediciones, para saber cuál era la temperatura en el punto focal a determinada hora del día.



**Figura 6** Lente de Fresnel

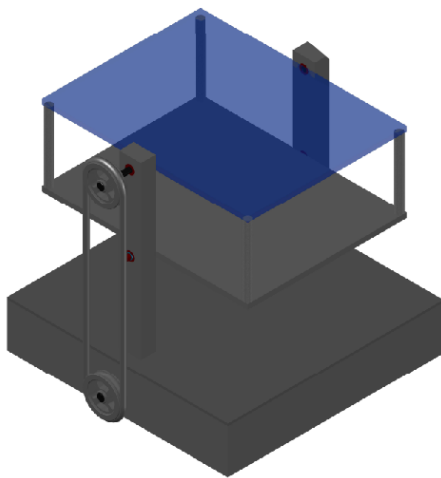
Las ventajas que se tienen de este tipo de lentes son que:

- Los rayos de luz que llegan paralelos al eje óptico se focalizan, es decir, tienden a concentrarse en un punto o foco.
- Los rayos que salen del foco tienen menos aberraciones ópticas.

En la actualidad existen varios tipos de colectores solares que han sido mejorados a medida que los procesos tecnológicos, tanto de diseño como en su manufactura.

### Etapa 3: Unión de lente de Fresnel con el motor Stirling

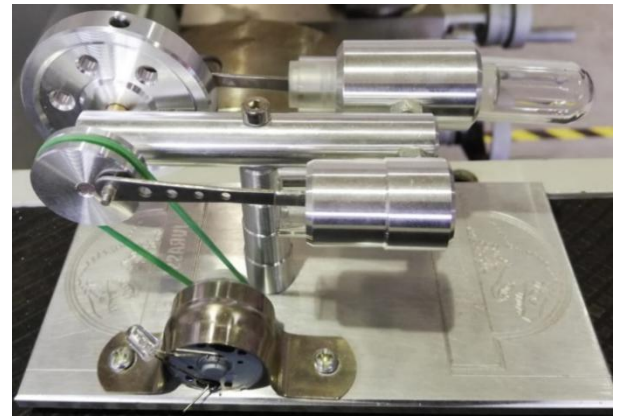
Para este paso, se busca el acoplamiento de la lente de Fresnel en una estructura y una base que soporten al motor Stirling, y que éste pueda ponerse en posición perpendicular al Sol para centrar el punto focal de calentamiento. La siguiente estructura fue la que usó para el prototipo.



**Figura 7** Estructura para soporte de Lente de Fresnel y Motor Stirling

Durante el análisis experimental se recabaron los siguiente datos: 1) La temperatura del punto focal ( $^{\circ}\text{C}$ ), 2) La hora de la medición, 3) La radiación vertical solar ( $\text{W}/\text{m}^2$ ), 4) El ángulo de inclinación del Sol (en grados), 5) Altura desde el lente al punto focal (cm), 6) El diámetro del punto focal (mm), 7) El desfase del punto focal con respecto a la vertical (mm), y 8) La temperatura del ambiente.

### Análisis de Resultados



**Figura 8** Prototipo real de Motor Stirling tipo Gama

Las pruebas se realizaron en Tlaxco, Tlaxcala en el mes de junio del 2019 en un horario de 11:15 de la mañana. En 45 segundos se alcanza una temperatura de 44 grados, con una altura focal de 250 mm, con una sola lente de Fresnel. Es necesario concentrar aún más el calor solar, por lo que se requiere de un concentrador de al menos dos lentes de Fresnel trabajando simultáneamente.

Para este proyecto se requiere de altas temperaturas en el foco de concentración o punto caliente. Además, se debe tener un diseño adecuado para el motor a fin de que desarrolle su máxima potencia útil, con un sistema de calentamiento más eficaz en el módulo de transferencia de calor. Por ello, las camisas de los pistones se fabricaron de cobre, material que tiene mejores propiedades térmicas para la transferencia de calor.

### Conclusiones

En este trabajo se propone un motor Stirling tipo Gama, dotado con un concentrador solar por lente de Fresnel, a partir de materiales accesibles y económicos.

La generación de energía por medio de un motor Stirling es viable, la problemática es que la lente de Fresnel no mantiene su foco donde se desea todo el tiempo en virtud del movimiento aparente del Sol. Para que el calentamiento del motor sea constante (y poder obtener energía eléctrica de calidad), se tiene que tener enfocado la mayor parte del tiempo la lente de Fresnel. El efecto de concentración solar se ve reforzado por el color negro de la camisa del pistón, mismo que permite optimizar la absorción de calor.

En México, la sinergia entre las instituciones que investigan y trabajan con energías alternativas es parte fundamental del desarrollo de tecnologías propias para el fomento y fortalecimiento de su implementación en el país. Por otra parte, también se trata de diseñar un sistema con los medios fácilmente disponibles para su fabricación y mantenimiento y adaptándolo al entorno del Centro de México. Se pretende tener una fuente de energía confiable, de calidad, lograr un uso óptimo. El prototipo permitirá hacer mejoras en términos de producción de energía, optimizar la configuración del motor y brindar una energía producida confiable y de calidad.

## Referencias

- Agüero Zamora, V. R. (2006). Diseño y Construcción de un Motor Stirling para la generación de energía eléctrica.
- Ayarza Landa, A. (2019). Diseño de una planta de cogeneración para suministrar energía a una fábrica de electrodomésticos.
- Barros, R. W., Aradas, M. E. C., & Cobas, V. R. M. (2004). Uso de biomassa como combustible para accionamiento de motores Stirling. *Proceedings of the 5th Encontro de Energia no Meio Rural*.
- Buñay Guacho, S. (2019). Arranque de un grupo electrógeno Otto usando el gas de síntesis del gasificador Downdraft acondicionados como un sistema de micro generación eléctrica para fines didácticos.
- Cacho, G. L., & Zamora, V. A. (2007, December). Generación de energía eléctrica con un motor Stirling empleando un combustible gaseoso. In *8° Congresso Iberoamericano De Engenharia Mecanica. Cusco* (Vol. 23).
- Calvopiña Villagómez, M. F., Rodríguez, D., & Salmanazar, S. (2016). *Diseño y construcción de un motor Stirling didáctico acoplado a un generador, y evaluación de la eficiencia energética del sistema* (Master's thesis, Quito, 2016.).
- Cassani, G., & Felice Perez, A. (2017). Obtención de energía eléctrica mediante sistema disco parabólico motor Stirling.
- Facho Valdivieso, J. R., & Vidal Alvarado, R. C. (2019). DISEÑO DE UN PANEL SOLAR DE AUTOPOSICIONAMIENTO CON ACCESORIO COLECTOR PARA VIVIENDA UNIFAMILIAR EN EL CASERÍO PAÑALÁ-MORROPE.
- Franco Betancur, R. (2019). Diseño de motor stirling a escala para una práctica de laboratorio en el ITM.
- Gerke, G. M. S., Arzamendia, N. F. V., Fensterseifer, V. C., Coscia, J. C., & Saavedra, W. A. R. (2018). Construcción, análisis teórico y experimental de un motor Stirling. *Revista Científica Estudios e Investigaciones*, 6, 181-183.
- Méndez Durango, J. S., Leguizamón, O., & Smith, J. (2017). Investigación documental de simulaciones y aplicaciones de motores Stirling. Núñez, J. C., Aliaga, J. A., & Artica, L. A. (2015). Evaluación de la energía térmica solar para generación de electricidad mediante un sistema Stirling en Huancayo. *Apuntes de Ciencia & Sociedad*, 5(2), 1-1.
- Saravia, L., de Saravia, D. A., Echazú, R., & Alcorta, G. (2007). La simulacion de sistemas termomecánicos solares con el programa simusol, el motor stirling: simulacion y construcción. *Avances en Energías Renovables y Medio Ambiente*, 11, 03-01.
- Valdez Barranco, R. (2019). Evolución y crecimiento de la energía renovable en las empresas de generación eléctrica en México.