

Cumplimiento de normas de bioseguridad en el Hospital San Lucas año 2008

Roger Melendres.

R. Melendres

Universidad Mayor, Real y Pontificia de San Francisco Xavier de Chuquisaca, Facultad de Ciencias Químico Farmacéuticas y Bioquímicas, Calle Dalence Nº 51 Sucre, Bolivia.

M. Ramos.J.Serrudo.(eds.) Ciencias de la Salud, Handbooks -©ECORFAN-Bolivia, Sucre, 2014.

Abstract

The present study aimed to explore learn more about biosafety norms and reduce the risks to the health of the population and the environment; even more when handling different types of waste generated by institutions health is inappropriate. Important especially for those wastes for its infectious nature or their chemical or physical properties exhibit a high degree of danger in the town of San Lucas. Biosecurity in hospitals is considered very important, for that reason we will meet the standards of biosafety hospital san Lucas.

1 Introducción

El personal de salud por su labor profesional que desempeña está expuesto a diferentes riesgos químicos y biológicos por lo que el cumplimiento de las normas de bioseguridad Hospitalaria es muy importante convirtiéndose en una responsabilidad de todo el personal que desempeña su función en el Hospital.

La pandemia del SIDA y la diseminación de la hepatitis sérica (B-C-D-E). Ambos flagelos tienen similar modo de transmisión (sexual, parenteral, y de madre a hijo), y aunque en el marco ocupacional la posibilidad de contagio es mayor para el VIH, las prácticas generales que previenen la transmisión de la hepatitis sérica también funcionan para evitar la transmisión del VIH1.

1.1 Materiales y métodos

La presente monografía se llevó a cabo por el Interno Roger JhasmanyMelendres Almendras asesorado por la Dra. Carmen Rosa Chiri Fernández monitora de internado y la Dra. Jenny Duran Pérez PhD. Docente de Metodología de la Investigación I y II, en los meses de Junio a Agosto que duro el Internado Rural en el Hospital San Lucas, del Municipio de San Lucas, del Departamento de Chuquisaca 2008.

El universo de estudio comprendió todo el personal de salud que está conformado por 25 profesionales que trabajan en el Hospital.

Los métodos empleados en el presente estudio fueron: métodos teóricos, bibliográficos, de análisis y síntesis inductiva y deductiva.

Con el objetivo de recabar información se confeccionó encuestas con preguntas abiertas y cerradas para que sea llenado por todo el personal de salud que trabaja en el Hospital San Lucas.

Luego de llenado el cuestionario se procedió a la revisión, análisis y elaboración de cuadros y gráficos.

El estudio comprendió las siguientes etapas:

- Preparación de la encuesta.
- Llenado de encuestas.
- Reporte de Resultados (cuadros y gráficos)
- Análisis de resultados , conclusiones y recomendaciones

Con la finalidad de determinar el conocimiento y cumplimiento de las normas de bioseguridad se diseñó una encuesta con preguntas de tipo abiertas y cerradas

El llenado de encuestas fue realizado por todo el personal de salud (médicos, enfermeras, odontólogos, bioquímicos, químicos farmacéuticos, imagenólogo, nutricionista) que trabajan en el Hospital San Lucas 2008.

Procedimiento

Se explicó y se dio las indicaciones pertinentes a todo el personal que trabaja en el Hospital San Lucas sobre cómo llenar la encuesta.

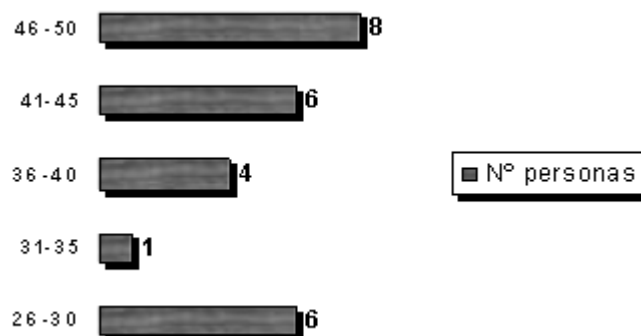
Interpretación

En el llenado de cuestionarios participaron todo el personal de la salud que trabaja en el Hospital San Lucas.

El cuestionario llenado por el personal médico, enfermeras, odontólogos, bioquímicas, químicos farmacéuticos, imagenólogo, nutricionista revela que:

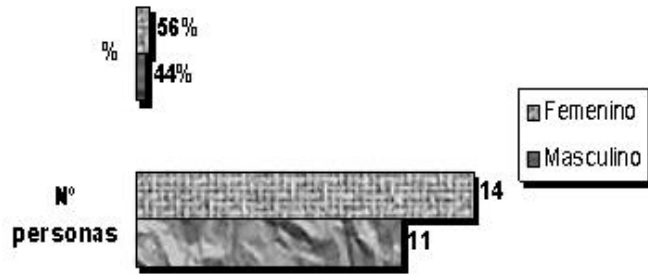
1.2 Resultados y discusión

Gráfico 1 Personal de salud que trabaja en el Hospital San Lucas según grupos etáreos. Chuquisaca 2008



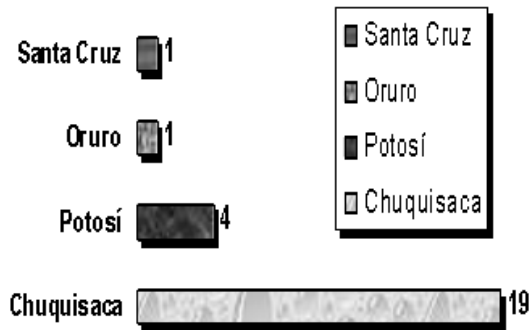
El personal de salud que trabaja en el Hospital San Lucas está comprendido entre las edades de 26-50 años, de los cuales el 32% se encuentra entre las edades de 46 a 50 años.

Gráfico 1.1 Personal de salud que trabaja en el Hospital San Lucas según sexo. Chuquisaca 2008



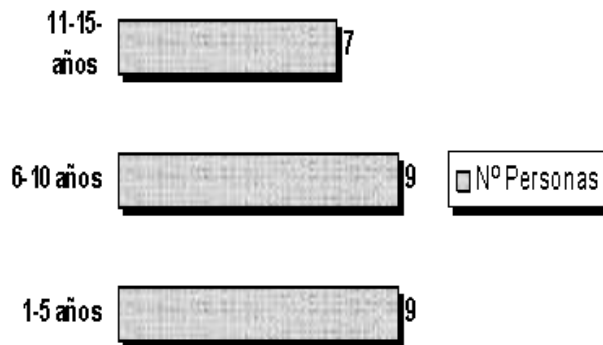
El 56 % del personal de salud pertenece al sexo femenino y el restante 44% pertenece al sexo masculino.

Gráfico 1.2 Personal de salud que trabaja en el Hospital San Lucas según procedencia. Chuquisaca 2008



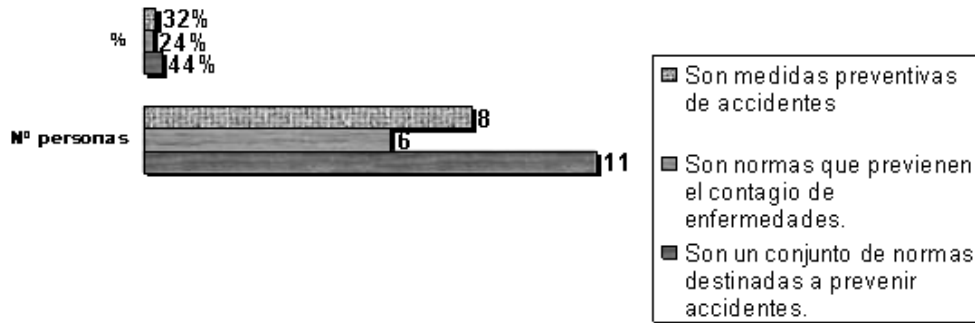
El 76% del personal de salud es procedente del departamento de Chuquisaca el 16% de Potosí y el menor porcentaje proceden de Oruro y Santa Cruz.

Gráfico 1.3 Personal de salud del Hospital San Lucas según experiencia laboral. Chuquisaca 2008



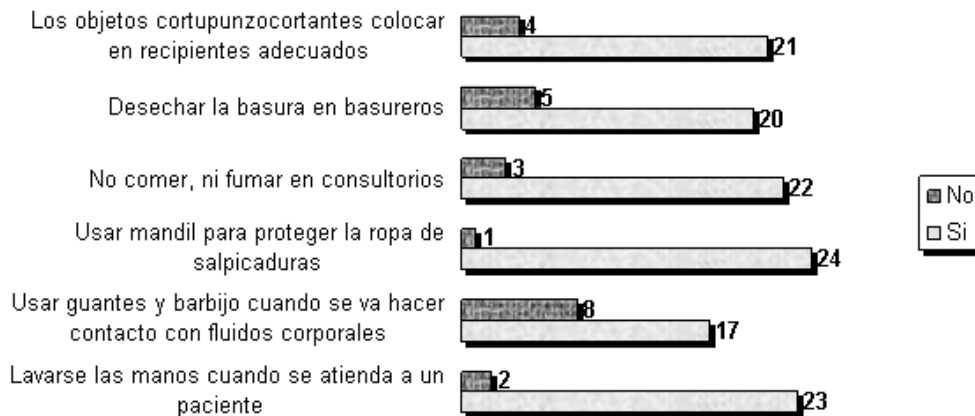
En cuanto a la experiencia laboral, el personal de salud cuenta con una experiencia entre 1 a 10 años, un 36% tiene 1 a 5 años y similar porcentaje entre 6-10 años.

Gráfico 1.4 Opinión del personal de salud del Hospital San Lucas sobre las normas de bioseguridad Chuquisaca 2008



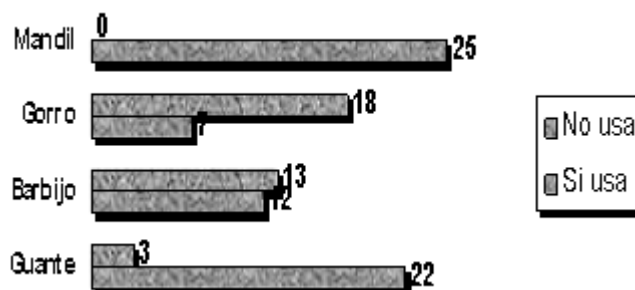
El 44% del personal de salud opina que las normas de bioseguridad son un conjunto de normas destinadas a prevenir accidentes y un 32% opina que son medidas preventivas de accidentes.

Gráfico 1.5 Normas de bioseguridad frecuentes que el personal de salud conoce y aplica en la atención a los pacientes que acuden al Hospital San Lucas. Chuquisaca 2008



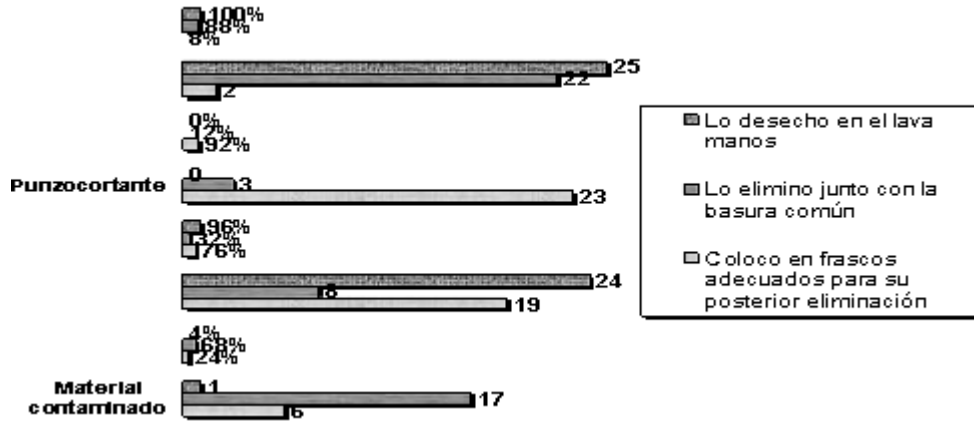
Las normas de bioseguridad de mayor conocimiento y aplicación son: un 100% utiliza guantes, el 48% utiliza barbijo, el 28% utiliza gorro y el 100% utiliza mandil o uniforme en el caso de enfermeras.

Gráfico 1.6 Barreras de protección que utiliza el personal de salud en la atención a los pacientes que acuden al Hospital San Lucas. Chuquisaca 2008



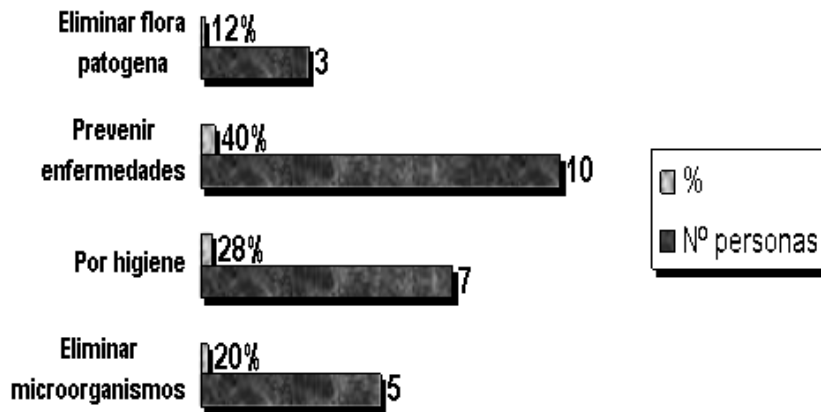
El 100% del personal de salud señaló la importancia del uso del mandil o uniforme como medida de bioseguridad para protegerse de salpicaduras de sangre u otros fluidos biológicos o químicos, señala también en menor porcentaje el uso de gorro y barbijo.

Gráfico 1.7 Eliminación del material contaminado y punzocortante por parte del personal de salud del Hospital San Lucas. Chuquisaca 2008



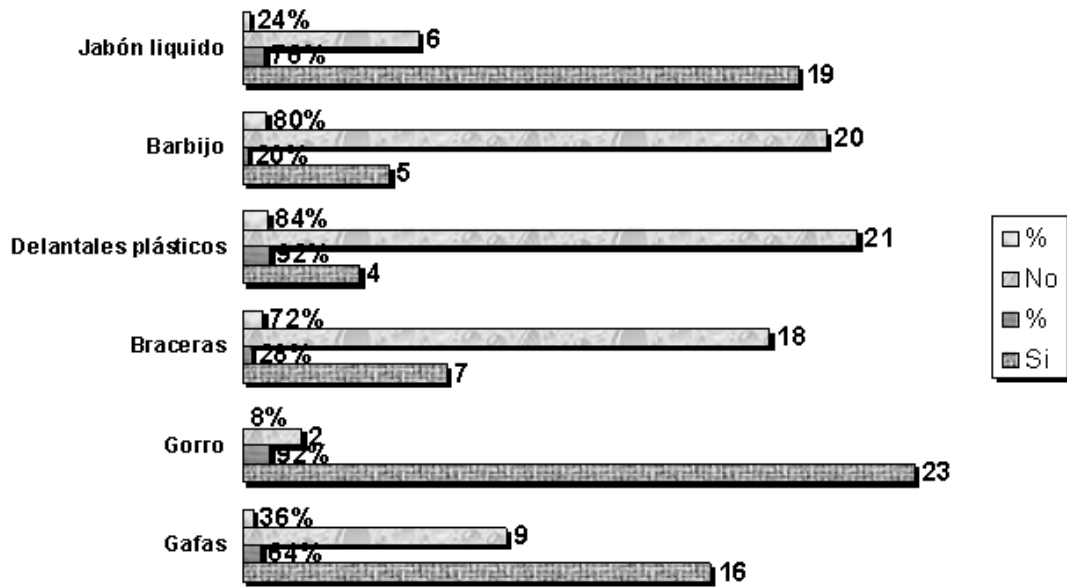
El 68% del personal de salud elimina el material contaminado junto con la basura común y un 92% coloca el material punzocortante en frascos adecuados para su posterior tratamiento y eliminación.

Gráfico 1.8 Opiniones del personal de salud sobre la importancia del lavado de las manos, Chuquisaca 2008



El 40% del personal de salud señala que el lavado de manos es importante para prevenir enfermedades.

Gráfico 1.9 Requerimientos del personal de salud del Hospital San Lucas en cuanto a barreras de protección, Chuquisaca 2008



El personal de salud requiere en un 92% gorro y delantales plásticos, en un 76% jabón líquido y en menor porcentaje gafas, barbijo y braceras.

1.3 Conclusiones

Después de realizar el análisis crítico del cuestionario se llegó a la conclusión que el personal de salud del Hospital San Lucas cumple parcialmente con las normas de bioseguridad.

El personal de salud conoce teóricamente las normas de bioseguridad y pone en práctica estos conocimientos al realizar atención a los pacientes y al realizar otras actividades dentro de los ambientes hospitalarios y fuera de ellos en las salidas a las diferentes comunidades del Municipio de San Lucas.

La capacitación y la aclaración de algunas dudas se la realizó a través de una charla de bioseguridad y riesgos ocupacionales para que se tome con mayor conciencia la importancia del cumplimiento de las normas de bioseguridad por parte de todo el personal que trabaja en el hospital y así evitar accidentes futuros y mejorar la calidad de la atención a personas que asisten al Hospital San Lucas.

El personal de salud tiene las necesidades de contar, con gafas, gorros, braceras, delantales plásticos, barbijos, jabón líquido, ya que con en el uso de los mismos se lograra prevenir accidentes profesionales.

1.4 Agradecimientos

Los investigadores agradecen a la Dirección de Investigación Ciencia y Tecnología (DICYT) de la Universidad Mayor, Real y Pontificia de San Francisco Xavier de Chuquisaca por el apoyo brindado en el desarrollo del presente trabajo.

1.5 Referencias

Archivo Documental del Hospital San Lucas

Archivo Documental del municipio de San Lucas

Dr. Rafael Álvarez Alba, Salud publica y medicina preventiva, Editorial el manual moderno, S A de C V, México, D F, 1991.

Dr. Segundo Jiménez Gómez, Salud Educación y Energía: Recursos cualificados para el siglo XXI, Editorial Realigraf, S A, España, 2000.

Dra. Griselda A. de Báes, Control de calidad interno Normas y procedimientos, Editorial Europa, S.A., Santo Domingo, Republica Dominicana, 1989.

<http://74.125.47.132/search?q=cache:AjoxTolsh-wJ:www.cepis.opsoms.org/bvsacd/cd49/gcbioseguridad.pdf+manual+de+normas+y+procedimientos+de+biosegurid&cd=1&hl=es&ct=clnk&gl=bo> (Consultado el 15-07-08)

<http://www.ramosmejia.org.ar/s/inf/recomend/lavand.html> (Consultado el 27-08

08)http://es.wikipedia.org/wiki/Bioseguridad_Hospitalaria (Consultado el 28-08-08)

Manual de Normas de Prevención de Infecciones Intrahospitalarias y Manejo de Residuos Sólidos. Hospital Gineco-Obstétrico Dr. Jaime Sánchez Pórcel III Nivel, Ministerio de Salud y Deportes, Sucre-Bolivia, 2006