

Impacto de la competencia en el estrés de los directores de las micro y pequeñas empresas de Petatlán, Guerrero

ABARCA, Mario, ALVARADO, Oscar y LOZANO, Omar

A.Abarca, O.Alvarado, O.Lozano,

Universidad Tecnológica de la Costa Grande de Guerrero

R. Posada, O.Aguilar, C.Mendoza (eds.) Impacto de la competencia en el estrés de los directores de las micro y pequeñas empresas de México y Colombia, Tópicos Selectos de Micro y Pequeñas Empresas -©ECORFAN-San Juan del Río Querétaro, 2016.

Resumen

El presente capítulo muestra el grado en el que la percepción de competencia por parte del director de una micro y pequeña empresa del municipio de Petatlán tiene un efecto en el estrés, la salud psíquica y la prevalencia de otras enfermedades. Se plantea desde la perspectiva de las ciencias administrativas como evidencia del efecto que el estrés laboral tiene un efecto en la salud. Se encontró que en Petatlán existe una correlación de -0.012 entre la percepción de competencia y el estrés, y de 0.005 entre la percepción de competencia y la salud psíquica del director de la Mype. En el cuerpo del artículo se presenta un análisis mediante ecuaciones estructurales de las variables mencionadas.

Introducción

Según datos del Instituto Nacional de Estadística Geografía e Informática (INEGI, 2014), existen más de 5.5 millones de micro y pequeñas empresas [Mypes] en México; particularmente en Petatlán, el mismo instituto reporta que de las 2359 empresas contabilizadas, 2346 son Mypes, es decir el 99.4% del total. El gran número de empresas de este tamaño invita a reflexionar sobre los efectos que tienen en todas las condiciones humanas. El presente estudio pretende abordar el grado en el que la percepción de competencia por parte del director de la Mype provoca un mayor nivel de estrés y esto a su vez afecta su salud psíquica y de manera indirecta en otras condiciones de salud. Creemos que esta relación puede ser influenciada por factores culturales y por lo tanto que el grado de correlación dependerá en parte de cuestiones regionales. De manera adicional se presenta la prevalencia en los directores de Mypes de Petatlán de las enfermedades más comunes de la población en México: Cáncer, diabetes, hipertensión; y de los síntomas relacionados con el estrés dolor de cabeza, espalda, cara y cuello.

Marco teórico

Competencia desde la perspectiva de Porter

Uno de los modelos de análisis del ambiente de competencia de un sector es de acuerdo al modelo de las 5 fuerzas de Porter (2008). La propuesta de Porter (2008) menciona que el poder de negociación de los clientes, las barreras de entrada al negocio, la rivalidad entre los competidores, los productos sustitutos y el poder de negociación de los proveedores determinan las utilidades del negocio. De este modo, lo que el director de la Mype percibe de estas fuerzas es una evaluación subjetiva de la competencia en su sector. Es importante mencionar que el modelo es criticado con frecuencia por la dificultad de aplicarlo de manera profunda en el análisis microeconómico de una organización (Grundy, 2006), sin embargo, el modo en el que se aborda en este trabajo -desde la percepción del director- permite hacer operativo el modelo.

Estrés

Según Lazarus y Folkman (en González Ramírez & Landero Hernández, 2007), el estrés consiste en el modo en que un individuo reacciona físicamente ante un ambiente percibido como amenazador o que rebasa sus capacidades y que pone en riesgo su bienestar. Es decir, el estrés no es sólo una reacción inconsciente ante un estímulo, sino que incluye un proceso de interpretación que culmina en una reacción fisiológica. Desde esta perspectiva, la realidad objetiva del ambiente competitivo puede ser interpretada subjetivamente por el individuo y será esta interpretación la que provoque un mayor o menor nivel de estrés y de salud psíquica en general, con sus posibles consecuencias en otras enfermedades. De aquí podemos desprender la hipótesis:

- H1: La percepción de competencia por parte del director de la Mype tiene un efecto en su nivel de estrés.

Salud Psíquica

La salud psíquica es considerada hoy en día como un tema de salud pública central en todo el mundo, ya que constituye un factor que merma la calidad de vida e incluso incide en otros efectos en la salud, lo que incrementa el costo de los sistemas de salud pública (Arias-de la Torre, Artazcoz, Molina, Fernández-Villa, & Martín, 2016). En estudios realizados en distintos países a nivel nacional, se ha encontrado que la prevalencia de la morbilidad psíquica varía de un país a otro y a lo largo del tiempo, lo que prueba la pertinencia de su valoración de acuerdo con la zona geográfica (Arias-de la Torre et al., 2016, p. 340). Se ha observado que la situación laboral de los adultos influye en la prevalencia de enfermedades ya que existe una prevalencia menor entre quienes tienen empleo (10.7%) que entre los desempleados (28.5%) y los que no trabajan por causas de salud (10.7%) (Katikireddi, Niedzwiedz, & Popham, 2016, p. 2). Pero es conveniente valorar si las condiciones de amenaza que percibe un trabajador, tales como la percepción de una competencia fuerte, afecta de manera directa la salud psíquica y si el estrés funciona como variable mediadora entre ellas.

- H2: La percepción de competencia por parte del director de la Mype afecta su salud psíquica.
- H3: El estrés tiene un efecto en la salud psíquica del director de una Mype.
- H4: El estrés explica en parte la relación entre percepción de competencia y salud psíquica del director de una Mype.

Para medir morbilidad psíquica y posibles casos de trastornos psiquiátricos en población general se ha utilizado en diversos estudios el cuestionario de salud (GHQ-12 o simplemente GHQ) (Rocha, Pérez, Rodríguez-Sanz, Borrell, & Obiols, 2011, p. 126). El GHQ también se ha utilizado para estudiar la salud psíquica en el trabajo (e.g. Arias-de la Torre et al., 2016; Khamisa et al., 2015; Law, Wong, Huang, & Li, 2007). Este instrumento se diseñó como una herramienta de exploración y se enfoca en irrupciones del funcionamiento normal más que en rasgos permanentes (Ibrahim et al., 2014), lo cual lo hace ideal para analizar estados transitorios relacionados con la percepción de competencia.

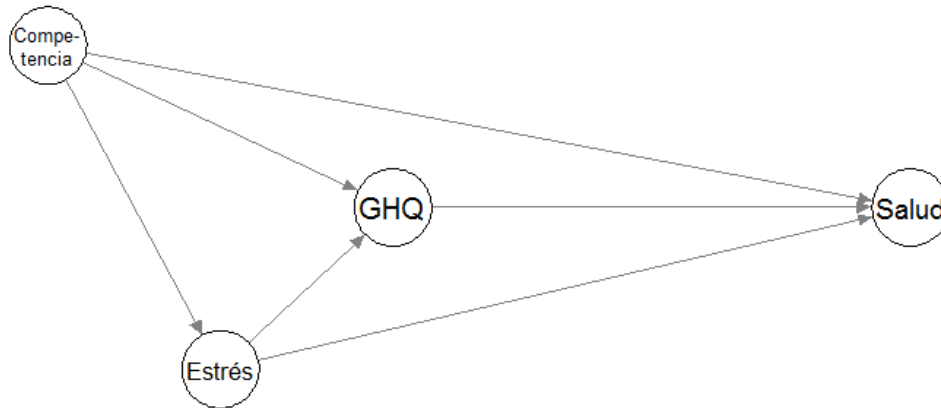
Sobre el estado de salud general

Diversos estudios han encontrado que existe una relación entre el estrés laboral y algunos riesgos para la salud, particularmente para enfermedades cardiovasculares, problemas musculoesqueléticos y perturbaciones mentales (Feola et al., 2016). Existe una relación bien documentada entre el dolor musculoesquelético con el estrés (Bonzini et al., 2015), sin embargo, se ha visto que esta relación no está claramente direccionada, es decir, no se puede saber si el estrés causa el dolor o si la presencia de dolor reduce la tolerancia de las personas para soportar las dificultades cotidianas. Por otro lado, se ha encontrado una correlación significativa entre el estrés y la prevalencia de diabetes, especialmente en personas obesas (Heraclides, Chandola, Witte, & Brunner, 2011). También se ha encontrado relación con enfermedades cardiovasculares y desórdenes mentales (Ganster & Rosen, 2013) pero no con cáncer (Heikkilä et al., 2013).

- H5: Existe una relación entre el estrés y la salud general del director de la Mype.
- H6: Existe una relación entre la salud psíquica y la salud general del director de la Mype.
- H7: La salud general modera la relación entre el estrés y la salud general del director de la Mype.

Con el presente estudio pretendemos aclarar que la somatización del estrés está moderada por la salud psíquica del individuo y que, si bien existe una correlación entre la percepción de competencia y las enfermedades contempladas, también es cierto que quedan explicadas mediante el modelo presentado en la Figura 1.

Figura 1 El diagrama del modelo



Método

El presente capítulo forma parte de los resultados de la investigación realizada en la Red Latinoamericana de Administración y Negocios (RELAyN) en Mypes de México y Colombia (Aguilar, Posada y Peña, 2016). Es un estudio cuantitativo transversal.

Instrumento

Para realizar la investigación se tomó parte del instrumento y de los resultados obtenidos en este proyecto. Las variables consideradas fueron competencia percibida, el estrés percibido y el estado de salud general, todas configuradas como variables tipo Likert de cinco niveles. La variable competencia percibida está conformada por cinco ítems que abordan las cinco fuerzas competitivas de Porter (2008), tomadas del instrumento de García, Martínez y Aragón (2011). Para medir el estrés percibido se adaptó el instrumento de Cohen, Kamarck y Mermelstein (1983) traducido y validado por Meyer, Ramírez y Pérez (2013); la adaptación consistió en enfocar el estrés al contexto de la empresa y está conformado por 14 ítems tipo Likert.

Finalmente, para medir la salud psíquica se utilizó la versión de 12 ítems tipo Likert del Cuestionario General de Salud (GHQ-12), que "tiene por objetivo detectar morbilidad psicológica y posibles casos de trastornos psiquiátricos" (Rocha et al., 2011); este instrumento se ha utilizado ampliamente para detectar enfermedades psicológicas en muy diferentes culturas y ambientes (Ibrahim et al., 2014), por lo que es pertinente para el estudio en directores de Mypes. Finalmente, para medir la prevalencia de enfermedades se preguntó por la presencia de síntomas asociados al estrés (cefalea, palpitaciones, dolor de espalda, pecho y cara) y de las enfermedades más comunes asociadas al estrés (cáncer, diabetes, hipertensión y obesidad). Con el fin de validar la consistencia interna de las variables se calculó el alfa de Cronbach para cada una encontrando los valores de la Tabla 1.

Tabla 1 Confiabilidad de las escalas

Variable	Items	N	Alfa
Competencia	5	415	0.718
Estrés	14	384	0.640
GHQ	12	372	0.809

Muestra y procedimiento

El estudio se enfocó en el análisis del director de la Mype, que para efectos de nuestro estudio se definió como quien toma la mayoría de las decisiones en la empresa y la Mype es cualquier empresa en la que una persona trabaje para otra con fines lucrativos. Se determinó una muestra mínima de 330 directores de Mype basados en la fórmula de tamaño de la muestra para proporciones de poblaciones finitas - considerando la población de Mypes de Petatlán es de 2346- y maximizando el tamaño de la muestra con una confiabilidad de 95% y un error de 5%. La muestra final fue de 428 empresas, de las que el 55.6% está dirigida por mujeres, el 63.6% de los directores está casado y su edad promedio es de 39.8 años con una escolaridad promedio de 3.5 años, es decir tercer año de primaria. El tamaño de las empresas encuestadas se detalla en la Tabla 2.

Tabla 2 Frecuencias de número de empleados en la muestra

Número de empleados	Cantidad	%
1 a 2	254	59.3%
3 a 10	161	37.6%
11 a 20	2	0.5%
21 a 30	0	0.0%
31 a 40	0	0.0%
41 a 50	0	0.0%
Más de 50	0	0.0%

La vida promedio de las empresas es de 9.93 años y el 80% de las empresas fue fundada del año 2014 a la fecha. También se encontró que sólo el 0.5% está constituida como empresa. El cuestionario fue piloteado en la ciudad de San Juan del Río y corregido para garantizar la confiabilidad y validez de los resultados. Para el levantamiento definitivo de la información en Petatlán se capacitó a 90 alumnos de la Universidad Tecnológica de la Costa Grande de Guerrero como encuestadores. La información fue recogida in situ en abril y mayo de 2016 y capturada en una plataforma en línea por los mismos encuestadores. Posteriormente los coordinadores del proyecto verificaron que las encuestas físicas cumplieran con los estándares de validez y coincidieran con la captura electrónica.

Resultados

Las hipótesis 1, 2, 3, 5 y 6, plantean que cada una de las correlaciones planteadas en el modelo son significativas. En la tabla 3 se presentan las correlaciones que sirven para comprobar sendas hipótesis.

Tabla 3 Correlaciones para las pruebas de hipótesis

Hipótesis	Correlación	Intervalo de confianza 95%
H1: Competencia y estrés	-0.017	-0.118 a 0.085
H2: Competencia y GHQ	0.028	-0.075 a 0.13
H3: Estrés y GHQ	-0.735***	-0.78 a -0.682
H5: Estrés y salud general	0.126*	0.022 a 0.227
H6: GHQ y salud general	-0.195***	-0.294 a -0.092

En las hipótesis 3, 5, y 6 se rechaza la hipótesis nula y concluimos que existe una correlación significativa sólo en estas hipótesis. Para probar las hipótesis 4 y 7 se compararon las ecuaciones de regresión lineal considerando y sin considerar las variables mediadoras, se encontraron los resultados de las Tablas 4 a la 7.

Tabla 4 Modelo 1: Regresión de la competencia en la salud psíquica

Coefficiente	Estimado	Error estándar
Intercepción	3.750***	0.117
Competencia	0.018	0.032

En la tabla 4 podemos observar que la competencia no tiene una correlación significativa con la salud psíquica del director de la Mype.

Tabla 5 Modelo 2: Regresión de la competencia y el estrés en la salud psíquica

Coefficiente	Estimado	Error estándar
Intercepción	6.115***	0.138
Competencia	0.017	0.022
Estrés	-0.931***	0.044

Al analizar la significancia de la competencia en ambos modelos, podemos ver que no es significativa, eso indica que aparentemente la percepción de una competencia fuerte no tiene influencia en la salud psíquica y que el estrés no tiene un efecto mediador entre las variables analizadas.

Tabla 6 Modelo de regresión del estrés en la salud general

Coefficiente	Estimado	Error estándar
Intercepción	0.065	0.052
Estrés	0.063**	0.020

En la tabla 6 podemos observar que la correlación entre el estrés y la salud general de un director de Mype es estadísticamente significativa.

Tabla 7 Modelo de regresión del estrés y la salud psíquica en la salud general

Coefficiente	Estimado	Error estándar
Intercepción	0.518***	0.146
Estrés	-0.006	0.029
Salud psíquica	-0.074***	0.022

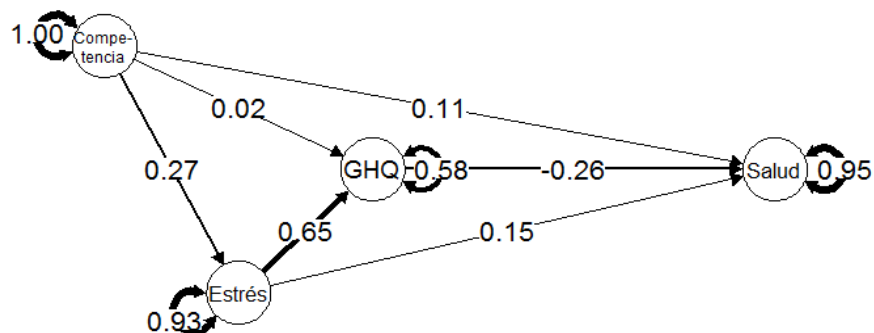
Al analizar la significancia del estrés en el primer modelo, podemos ver que es significativa, por lo que podemos decir que existe correlación entre el estrés y la salud general del director de una Mype; al ver la significancia de la misma variable en el segundo modelo vemos que ha perdido su significancia, sin embargo, el efecto de la salud psíquica sí es significativo. Esto permite deducir que existe una mediación completa de la salud psíquica en la relación del estrés y la salud general de un director de una Mype. Para probar la hipótesis general representada en el modelo de la Figura 1 se realizó un modelo de ecuaciones estructurales (sem) que lo representan de modo que encontráramos los coeficientes que muestran la influencia de cada variable en las demás, considerándolas todas simultáneamente.

El sem aporta ciertas ventajas sobre otros métodos de análisis como las pruebas de regresión ya que consideran los errores de medición. Esto nos permite tener un modelo más robusto y congruente con el modelo teórico que se presenta en la Figura 1 en la que la somatización está vinculada a la percepción de competencia.

Para realizar el análisis se utilizó lavaan 0.5-22 en R V3.3.0. El estimador se obtuvo con el método de máxima verosimilitud, para valorar la bondad de ajuste se presentan los siguientes análisis: Se presenta el estadístico de Chi-cuadrada normalizada (χ^2/gl) que compara la magnitud de χ^2 (generalmente elevada en muestras grandes) con los grados de libertad. Un valor pequeño muestra una mejor bondad de ajuste, siendo los valores menores a 3 los que indican un ajuste aceptable (Gonzalez y Landero, 2007). En la clasificación de valores absolutos de ajuste, que valoran el grado en el que el modelo reproduce los resultados correctamente, se presenta la raíz del error cuadrado promedio de la aproximación (RMSEA), en la que los valores pequeños indican mejor ajuste (preferentemente valores menores a .10); el RMSEA se usa para contrastar la hipótesis nula de que todos los residuos son nulos, sin embargo esta prueba es afectada en gran medida por el tamaño de la muestra por lo que con muestras grandes el estadístico se incrementa. De la categoría de índices de ajuste incrementales -aquellos que comparan el modelo con un modelo que asume que no hay correlación entre las variables- se presentan el índice de Tucker-Lewis (TLI) y el índice de ajuste comparativo (CFI), que deben adquirir valores cercanos a 1 para mostrar un buen ajuste.

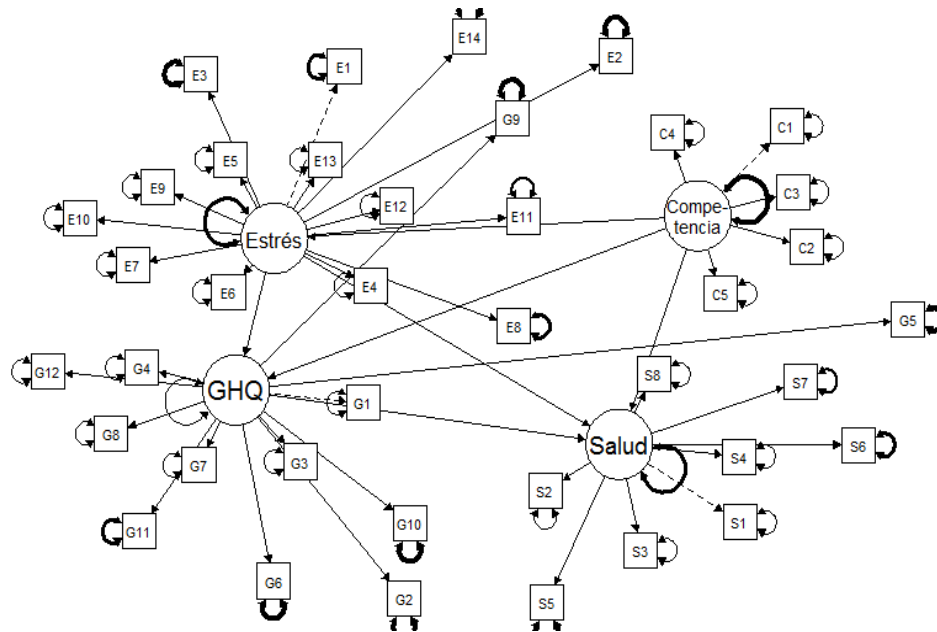
Los resultados de ajuste fueron $\chi^2/\text{gl} = 4.10$ ($\chi^2=2851.379$, g.l. = 696.000, p-valor = 0.000), rmsea = 0.099, CFI = 0.535 y TLI = 0.505. Podemos observar que la mayoría de los índices denotan un ajuste pobre, esto es normal en modelos con un alto número de parámetros (en nuestro caso son 82) ya que estos índices son sensibles tanto al número de parámetros como al tamaño de la muestra, afectándolos negativamente. De cualquier manera, se presentan los coeficientes como referencia, que han de tomarse con cautela dada la falla en el ajuste del modelo.

Figura 2 El diagrama del modelo con coeficientes del análisis estructural



Se puede observar en la Figura 2 que la competencia afecta de manera directa al estrés, sin embargo, la influencia que ejerce en la salud psíquica y en la somatización del estrés es limitada o nula. En el análisis de redes de variables presentado en la Figura 3, podemos observar qué variables son más afines entre ellas; el algoritmo Fruchterman-Reingold presenta las variables con alta correlación cerca unas de otras (independientemente si la relación es directa o inversa) y coloca lejanas las que tienen baja o nula correlación. Idealmente los ítems deben agruparse en torno a la variable latente que componen. Podemos ver que tanto la salud psíquica (GHQ), la salud general (salud), como la competencia agrupan sus ítems de manera correcta, sin embargo, el estrés tiene ítems que se ubican más cercanos de otras variables latentes.

Figura 3 El diagrama de la estructura interna del modelo mediante el algoritmo de Fruchterman-Reingold



Discusión

De acuerdo a varios estudios, las altas exigencias laborales provocan sentimientos de tensión, agotamiento, frustración, estrés y en general, diversas patologías principalmente cardiovasculares e hipertensión, que desde luego, aumentan los riesgos de mortalidad en los directivos de las Mypes. Sin embargo, las relaciones entre el estrés, la salud psíquica y la salud en general, no siempre se asocian y/o correlacionan entre ellas en todos los casos, al menos en el municipio de Petatlán, como se planteó en el presente trabajo de investigación, por lo que se concluye que la percepción de la competencia, no está totalmente vinculada al estrés laboral, la salud psíquica y a los problemas de salud en general.

Sin embargo, sí existe relación entre el estrés y la salud psíquica y en la salud en general, así como la correlación entre la salud psíquica y la salud en general, pero definitivamente el estrés, de acuerdo al estudio que nos ocupa, no es mediadora entre la competencia y la salud psíquica; pero a su vez, la salud psíquica sí es completamente mediadora entre el estrés y la salud general.

Referencias

- Aguilar, O. C., Posada, R., & Peña, N. B. (2016). El estrés y su impacto en la productividad: Estudio en los directivos de las micro y pequeñas empresas de México. Ciudad de México: Pearson Educación.
- Arias-de la Torre, J., Artazcoz, L., Molina, A. J., Fernández-Villa, T., & Martín, V. (2016). Inequalities in mental health in the working population of Spain: a National Health Survey-based study. *Gaceta Sanitaria*, 30(5), 339–334. <http://doi.org/10.1016/j.gaceta.2016.02.011>
- Bonzini, M., Bertu', L., Veronesi, G., Conti, M., Coggon, D., & Ferrario, M. M. (2015). Is musculoskeletal pain a consequence or a cause of occupational stress? A longitudinal study. *International Archives of Occupational and Environmental Health*, 88(5), 607–12. <http://doi.org/10.1007/s00420-014-0982-1>

- Cohen, S., Kamarck, T., & Mermelstein, R. (1983). A Global Measure of Perceived Stress. *Journal of Health and Social Behavior*, 24(4), 385–396.
- Feola, D., Pedata, P., D’Ancicco, F., Santalucia, L., Sannolo, N., Ascione, E., ... Lamberti, M. (2016). Working conditions and mental health: Results from the CARESUN study. *Archives of Environmental & Occupational Health*, 71(3), 163–169. <http://doi.org/10.1080/19338244.2015.1069251>
- Ganster, D. C., & Rosen, C. C. (2013). Work Stress and Employee Health: A Multidisciplinary Review. *Journal of Management*, 39(5), 1085–1122. <http://doi.org/10.1177/0149206313475815>
- García, D., Martínez, F. J., & Aragón, A. (2011). Análisis Estratégico para el Desarrollo de la MPYME en Iberoamérica: Informe MPYME Iberoamérica 2011 FAEDPYME. (Universidad Politécnica de Cartagena, Ed.). Cartagena, España: FAEDPYME.
- González Ramírez, M. T., & Landero Hernández, R. (2007). Factor structure of the Perceived Stress Scale (PSS) in a sample from Mexico. *The Spanish Journal of Psychology*, 10(1), 199–206. <http://doi.org/10.1017/S1138741600006466>
- Grundy, T. (2006). Rethinking and reinventing Michael Porter ’s five forces model. *Strategic Change*, 229(August), 213–229. <http://doi.org/10.1002/jsc.764>
- Heikkilä, K., Nyberg, S. T., Theorell, T., Fransson, E. I., Alfredsson, L., Bjorner, J. B., ... Kivimäki, M. (2013). Work stress and risk of cancer: meta-analysis of 5700 incident cancer events in 116,000 European men and women. *BMJ (Clinical Research Ed.)*, 346(February), f165. <http://doi.org/10.1136/bmj.f165>
- Heraclides, A. M., Chandola, T., Witte, D. R., & Brunner, E. J. (2011). Work Stress , Obesity and the Risk of Type 2 Diabetes : Gender-Specific Bidirectional Effect in the Whitehall II Study. *Obesity*, 20(2), 428–433. <http://doi.org/10.1038/oby.2011.95>
- Ibrahim, N., Osman, Z. J., Ohmar, K., Noor, N., Irma, S., Ismail, F., ... Sidik, S. M. (2014). Reliability and Factor structure of the General Health Questionnaire-12 among university students. *Malaysian Journal of Medicine and Health Sciences*, 10(2), 53–60.
- Instituto Nacional de Estadística y Geografía [INEGI]. (2014). Total de establecimientos y personal ocupado. Recuperado el 26 de abril de 2016 de <http://www.inegi.org.mx/est/contenidos/proyectos/ce/ce2014/>
- Katikireddi, S. V., Niedzwiedz, C. L., & Popham, F. (2016). Employment status and income as potential mediators of educational inequalities in population mental health: Table 1. *The European Journal of Public Health*, 0(0), 1–3. <http://doi.org/10.1093/eurpub/ckw126>
- Khamisa, N., Oldenburg, B., Peltzer, K., & Ilic, D. (2015). Work related stress, burnout, job satisfaction and general health of nurses. *International Journal of Environmental Research and Public Health*, 12(1), 652–666. <http://doi.org/10.3390/ijerph120100652>
- Law, K. S., Wong, C.-S., Huang, G.-H., & Li, X. (2007). The effects of emotional intelligence on job performance and life satisfaction for the research and development scientists in China. *Asia Pacific Journal of Management*, 25(1), 51–69. <http://doi.org/10.1007/s10490-007-9062-3>

Meyer, A., Ramírez, L., & Pérez, C. (2013). Percepción de estrés en estudiantes chilenos de Medicina y Enfermería. *Revista de Educación En Ciencias de La Salud*, 10(2), 79–85.

Porter, M. E. (2008, January). The Five Competitive Forces that Shape Strategy. *Harvard Business Review*, 86–104. Recuperado de <https://hbr.org/2008/01/the-five-competitive-forces-that-shape-strategy/ar/1>

Rocha, K. B., Pérez, K., Rodríguez-Sanz, M., Borrell, C., & Obiols, J. E. (2011). Propiedades psicométricas y valores normativos del General Health Questionnaire (GHQ-12) en población general española. *International Journal of Clinical and Health Psychology*, 11(1), 125–139.